

Puntelli telescopici ad alta portata

Heavy duty telescopic props

Étais télescopiques série lourde



Puntello EN 1065 classe D

Prop EN 1065 class D

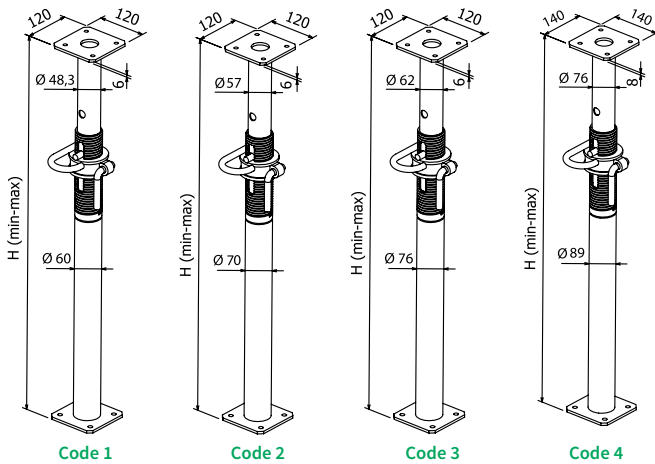
Étai série EN 1065 classe D



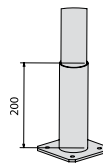
- Gancio ø 14 / 16 mm
Maniglia della ghiera ø 16 mm
Dispositivo di regolazione a ghiera esterna
Verniciatura per immersione / Zincatura a caldo / Zincatura elettrolitica
Pacchi: Cod. BD = 50 pz
Cod. CD = 36 pz

- Pin ø 14 / 16 mm
External thread's handle ø 16 mm
Fine adjustment with external thread
Immersion painting / Hot dip galvanization / Electrolytic galvanization
Packages: Code BD = 50 pcs
Code CD = 36 pcs

- Broche ø 14 / 16 mm
Poignée de filetage apparent ø 16 mm
Réglage fin avec filetage apparent
Peinture par immersion / Galvanisation à chaud / Galvanisation électrolytique
Colis: Codes BD = 50 pièces cerclés
Codes CD = 36 pièces cerclés



Optionals



Code: _R

- Rinforzo di base/Non per cod. 4
Reinforced base/Not for code 4
Renfort de pied/Sauf cod.4

Code: _NL

- Forcella tipo NL
Fork type NL
Fourche modèle NL

Code				Extension (H) /m		Weight /Kg				*Loading capacity /kN (1 kN = 102 Kg)			
1	2	3	4	min	max	1	2	3	4	EN 1065 dispositions		Ferro-Met	
										H min	H max	H min	H max
BD25E				1,51	2,50	13,41				30,00	20,00	39,12	30,15
BD30E				1,80	3,00	16,42				30,00	20,00	35,86	32,19
BD35E				2,00	3,50	19,56				30,00	20,00	39,12	28,33
BD40E				2,30	4,00	23,54				30,00	20,00	39,12	26,78
			CD45E	2,70	4,50				28,91	35,00	20,00	40,98	36,01
			CD50E	3,00	5,00				31,41	33,33	20,00	40,98	29,50
			CD55E	3,10	5,50				36,87	34,34	20,00	40,98	24,45

* In tabella si riportano sia le capacità di carico imposte dalla norma EN1065, sia quelle ottenute tramite un codice di calcolo simulando il carico a compressione semplice (Ferro-Met).

* In the table above we outline the difference between the EN1065 norm loading capacity and the real loading capacity, obtained during products' laboratory testing (Ferro-Met).

* Dans la fiche nous signalons soit les capacités de charge prévues par la norme EN1065, soit la capacité de charge réelle, obtenue par les tests des produits effectués au laboratoire (Ferro-Met).